

Bouwbeschrijving van een overwegbeveiliging



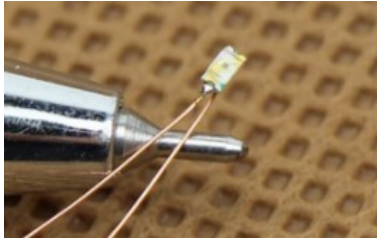
Voor de Land's End modelspoorbaan

Inleiding

Op de modelbaan, naast het verkooploket, is een voetgangersoversteekplaats welke wordt beveiligd met een waarschuwingslicht. Dit licht wordt bestuurd door een Arduino Nano microprocessor. Zie hiervoor hoofdstuk "Pendelautomaat Locomotief".

Dit licht zal gaan branden als het sein voor de Locomotief op veilig wordt gezet. Voetgangers moeten dus wachten totdat de locomotief voorbij is gereden.

Benodigheden



Micro LED rood



weerstand 560 Ohm

Te koop bij [www. Aliexpress.com](http://www.aliexpress.com)

Pijpje 2 mm diameter, wat moet dienen als paal voor de verlichting.

Stukje karton waarop de tekst komt te staan "Do not cross when red light shows"

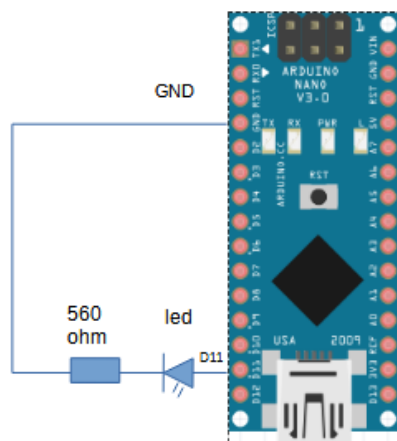
Bouwbeschrijving

De rode led wordt gemonteerd op een messing pijpje.

Maak in de tekstverwerker de tekst "Do not cross when red light shows" en plakt dit op een stukje karton, lijm op de achterkant een stukje hout (bijvoorbeeld een kaasprikker) en steek dat in de modelbaan. Daarna alles netjes zwart verven.

Aansluitschema

Schema verlichting van de oversteekplaats



De Arduino processor bestuurt ook andere processen zie hiervoor hoofdstuk 'Pendelautomaat Locomotief'.