

*Locloods met draaideuren,
laslicht en binnenverlichting*



Schaal N en HO

Inleiding

In dit project maak je locloodsdeuren die door middel van een schakelaar open en dicht gaan. In de locloods wordt een monteur geplaatst die last en er is binnenverlichting.

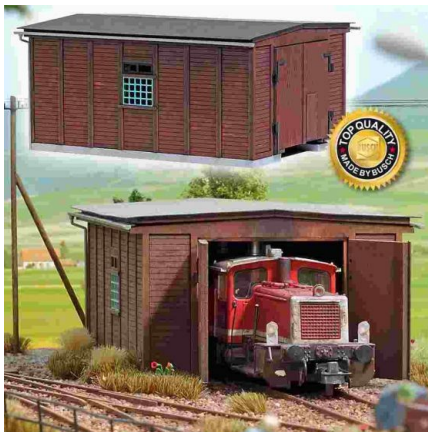
Bouwbeschrijving van een locloods met draaideuren, binnenverlichting en laslicht.

Bestaande uit de volgende modules:

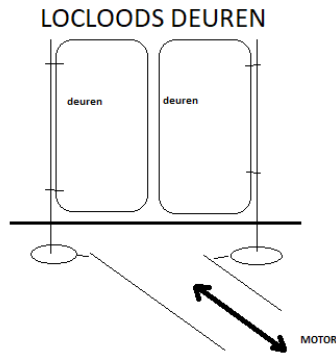
- Locloods
- Draaideuren
- Verlichting
- Laslicht

Locloods

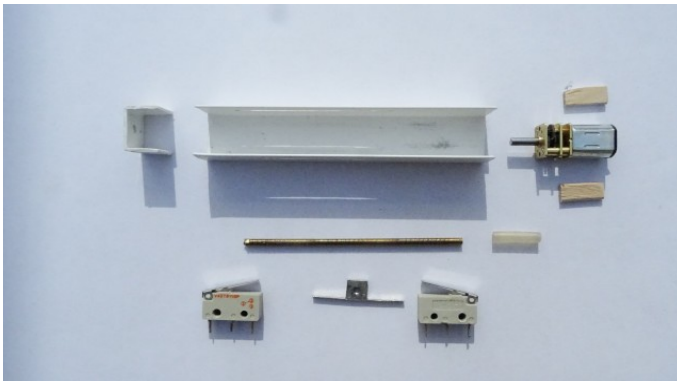
De locloods op de grote foto is een eigen ontwerp maar je kunt hiervoor elk andere locloods gebruiken. Kijk daarvoor maar eens op Markplaatst of bij de bouwdozen firma's bv Busch of Faller.



Draaideuren



Voordat de lokloods werd geplaatst heb ik eerst de deuren los op de modelbaan gemonteerd, aan de draaikant van de deur is een staaldraad gelijmd die door de modelbaan werd gestoken. Aan de onderzijde van de modelbaan heb ik op de staaldraad een wieltje gemonteerd en aan dit wieltje weer een oogje waar later een haak werd ingeschoven die door een motor heen en weer werd bewogen. Nadat dit soepel werkte is over de deuren de locloods geplaatst. Dus eerst de deuren en later de locloods.



Voor de beweging van de draaideuren zijn de volgende onderdelen nodig:

Vertragingsmotor
3 mm draadas

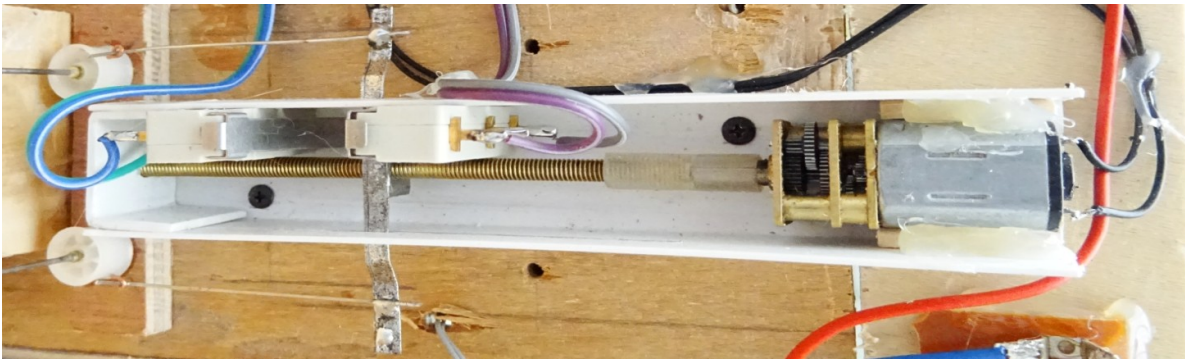
2 micro switches
3 mm moertje
U profiel

Koppeling tussen motor en de draadas
Koperen plaatje
Opvulhoutjes naast de motor.

Alles is te koop bij de bouwmarkt, www.aliexpress.com en www.budgetronics.nl
Op de draadas komt dan de 3 mm moer met daarop dwars een koperen strip gesoldeerd



Om het koperen stripje goed te geleiden is aan beide zijden in het u-profiel een horizontale opening gefreesd en aan de voorzijde is een opening gemaakt waar de as in wordt geplaatst.



Op de draadas zit een moertje op dit moertje zit een koperen stripje dat door de sleuven glijdt.
 Op dit koperen platte staafje zit het asje die het wielje en daarmee de deur laat draaien.
 Dit is voor beide deuren uitgevoerd.

Schema locloodsdeuren

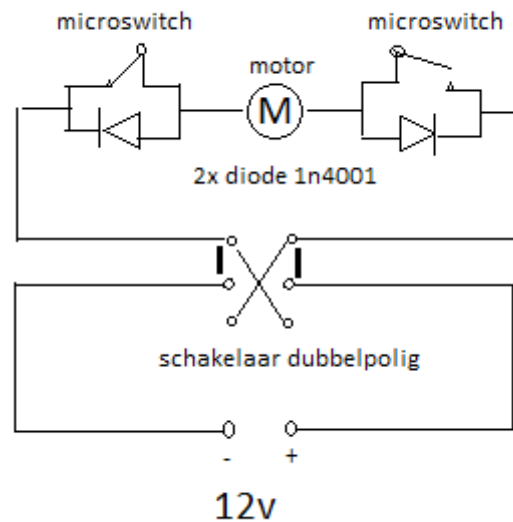
De werking is als volgt:

In de getekende toestand loopt er geen stroom, de motor staat stil. Wordt nu de schakelaar omgepoold dan loopt de stroom van de + 12v naar de schakelaar, vervolgens naar de linkerkant van de motor via de microswitch door de motorwikkeling en door de diode weer naar de schakelaar en eindigt op de - 12 v, de motor gaat draaien.

Als de motor gaat draaien dan zijn beide microswitches gesloten hierdoor draait de motor iets sneller omdat de eigen weerstand in de diode is opgeheven.

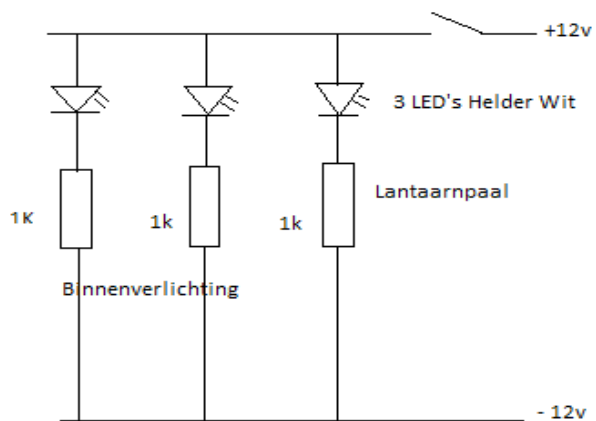
Als de moer van de draadas de linker microswitch opengooit dan stopt de motor.

Door weer de schakelaar om te polen gaat de motor weer draaien maar nu de andere kant op.



Verlichting met Leds

Aan de binnenzijde aan het dak van de locloods zijn twee heldere witte leds gemonteerd. Deze zijn apart elk met een weerstand van 1 k ohm via een schakelaar op de 12 v gesoldeerd. In dit schema is ook de buitenlantaarnpaal opgenomen.



Laslicht

Aan de linkerzijde bij het grote raam is een monteur aan het lassen.



Hiervoor heb ik een bestaande lasmodule gebruikt. Maar ook deze en andere zijn bij de modelbouwwinkels te koop.

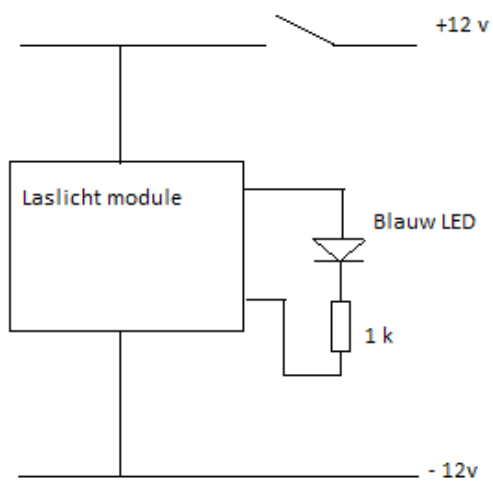


Merk onbekend.

Merk Faller.

Merk Viessmann.

Schema Laslichtmodule.



Elk laslicht module heeft in principe een 12 v - en een led aansluiting. In het bijbehorende aansluitschema staat dan hoe e.e.a. moet worden aangesloten.

