

Bouwbeschrijving van de voeding



voor de “Steentransport” diorama

Inleiding

Op de modelbaan wordt een transformator gebruikt en twee converters met voldoende vermogen om alle elektronica en rijspanning te kunnen voeden.

Het is een transformator voor 12v en twee converters van 12 naar 5v.

Benodigheden



de 12v transformator te koop bij [Aliexpress.com](https://www.aliexpress.com)



de spanningsconverters zorgen voor de 5v op de modelbaan, deze is ook via Aliexpress aan te schaffen.

Dus 2 spanningsconverters



NProject.nl en 2 kortsluitbeveiligingen

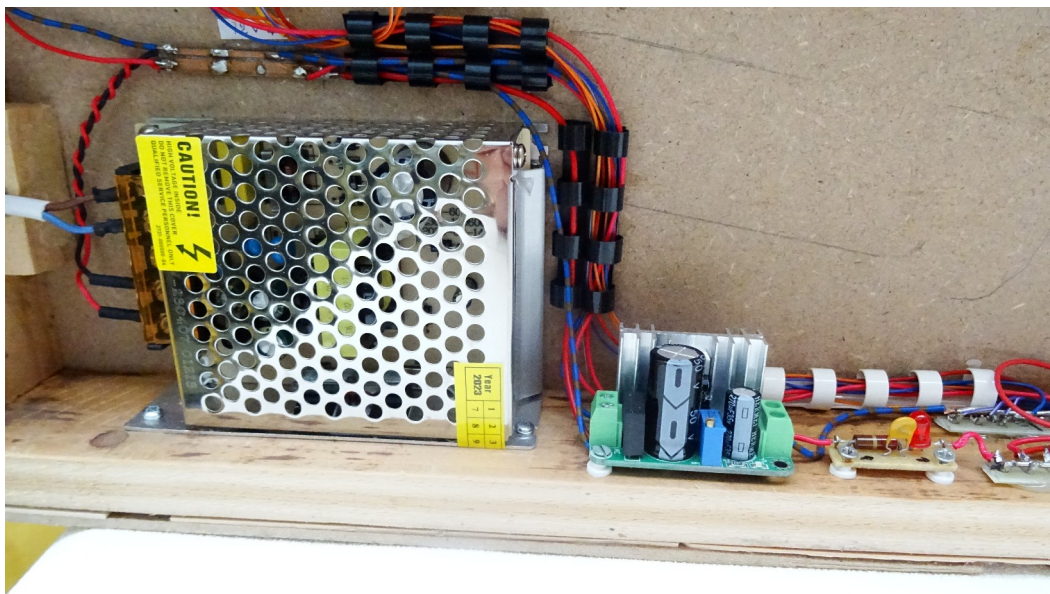
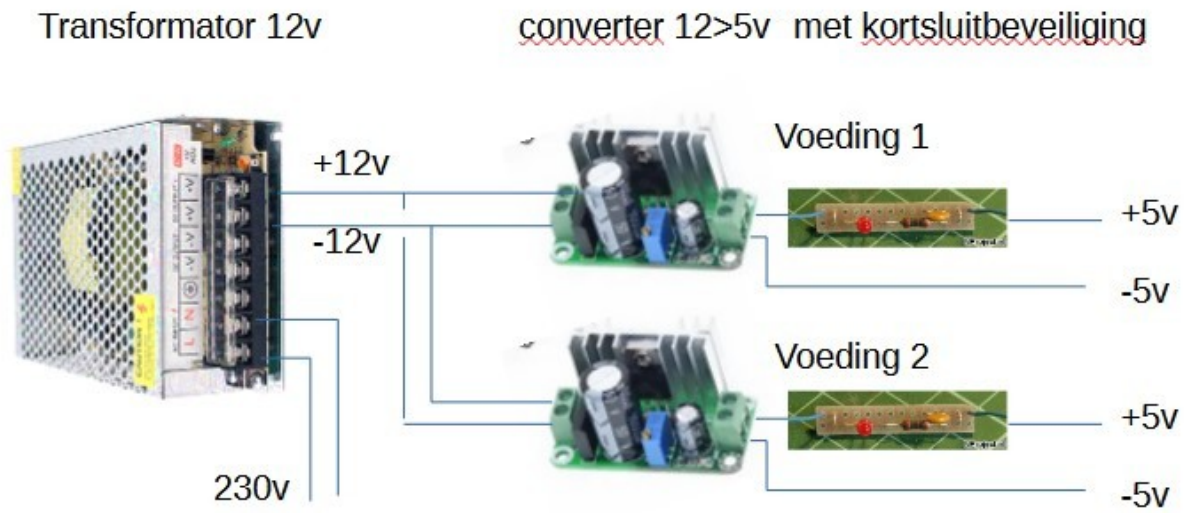
led, PTC en een weerstand van 2k2 ohm

zie voor de beschrijving de website van [Nproject.nl](https://www.nproject.nl)

LET OP

De aansluiting van de 12v gelijkspanning van de trafo naar de spanningsconverters wordt niet aangesloten op de kroonsteentjes maar wordt gesoldeerd op de printstrook na de gelijkrichter.

Schema voedingen 1 en 2



De transformator met één van de twee spanningsconverters en de kortsluitbeveiliging.